

Рекомендации по проектированию ПВХ трубопроводов

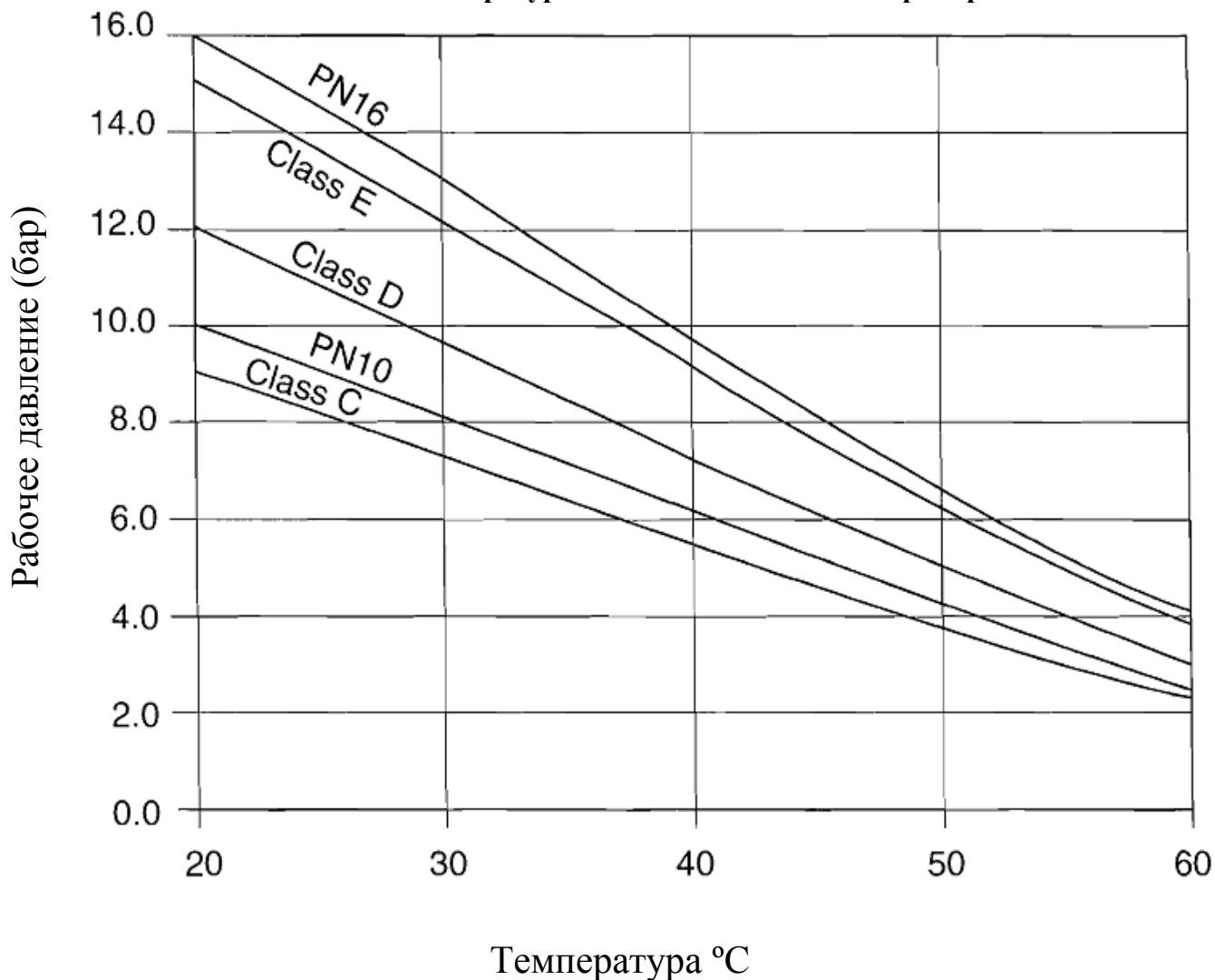


Техническая информация

Соотношение максимального давления и температуры

1. График составлен для температуры окружающей среды 20 °С.
2. Для расчета данных при более высоких температурах (сверх 20 °С), значение рабочего давления следует уменьшать на 5% для каждых 10 °С
3. Запрещается использовать трубопроводные системы из непластифицированного ПВХ (PVC-U) при температурах выше +60 °С или ниже +5 °С.

Соотношение давления и температуры для систем из непластифицированного ПВХ



PN- номинальное давление
Class- класс

Расчет потери давления

Перепады давления, возникающие при транспортировке жидкости, можно определить, используя номограммы расхода, приведённые на следующей странице.

Перепад давления при заданном расходе может быть рассчитан следующим способом:

1. При помощи таблицы измерений, приведённой справа, определяется внутренний диаметр используемой трубы.
2. Отметить этот диаметр по шкале А.
3. Отметить требуемую величину скорости потока в литрах в секунду по шкале В.
4. Провести прямую линию, соединив точки на шкалах А и В и продолжить её до шкал С и D.
5. Скорость расхода в метрах в секунду определяется в месте пересечения со шкалой С.
6. Снижение напора в метрах на 100 метров трубы определяется по шкале D

Диаметр	Класс C	Класс D	Класс E	Класс 7	Диаметр	PN16
3/8"	-	-	-	-	20	16.7
1/2"	-	-	17.6	13.4	25	20.9
3/4"	-	-	22.3	18.3	32	26.9
1"	-	-	28.6	24	40	33.7
1 1/4"	-	37.2	36.2	31.8	50	42.1
1 1/2"	-	42.7	41.5	37.3	63	53.1
2"	54.7	53.5	51.9	48.5		
2 1/2"	-	-	-	-		
3"	81.3	78.9	76.5	-		
4"	104.5	101.3	98.5	-		
5"	-	-	-	-		
6"	154.1	149.3	144.9	-		

Примечание: Размеры приведены для справки.

Таблица внутренних диаметров трубы

Фитинги

Расчет перепада давления для фитингов является более сложным, однако расчеты могут быть произведены для прямой трубы эквивалентной длины при помощи формулы $E = F \times D$, где:

E = эквивалентная длина трубы (в метрах)

F = константа фитингов (см. таблицу)

D = внутренний диаметр фитингов в мм.

Для расчета общего перепада давления в системе эквивалентная длина фитингов затем добавляется к общей длине прямой трубы.

Константа фитингов

Колено 90°	0,03
Колено 45°	0,01
Тройник 90° – проходной	0,01
Тройник 90° - для ответвлений	0,06
Колено 90°	0,01
Колено 45°	0,01
Переходная втулка	0,015
Дроссельные клапаны	0,13
Мембранные клапаны	0,23
Обратные клапаны	0,05

Данные значения приведены для справки с целью упрощения процедуры расчета общей производительности системы.

Гидродинамическая номограмма

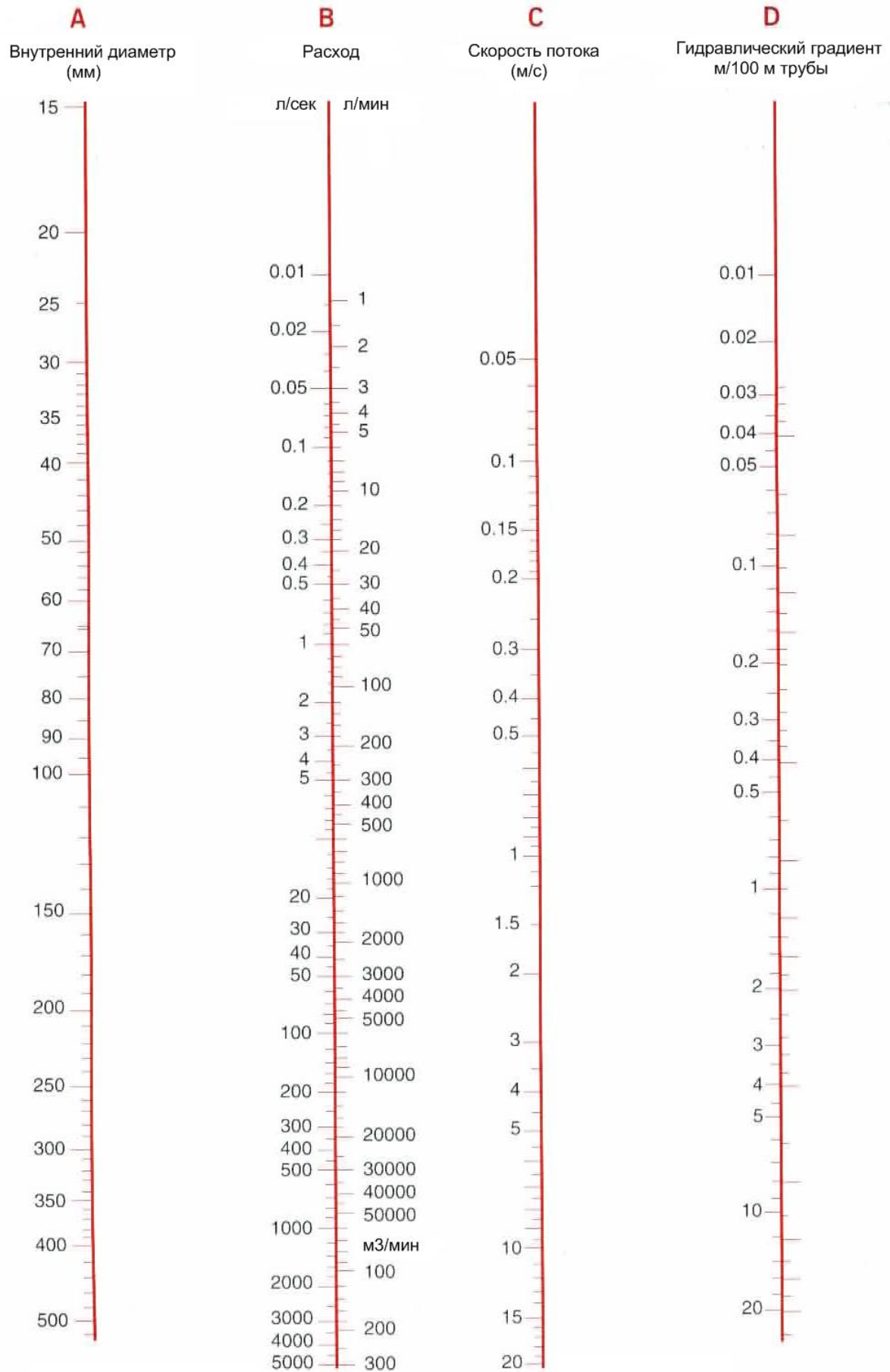


Диаграмма построена для воды при температуре 10 °С

Используются только приблизительные значения

Прокладка трубопровода

Наземные системы должны быть спроектированы с учетом расширения или сжатия трубопроводов. Применение скользящих опор, позволит осуществлять равномерное осевое движение. Максимально используйте ресурс гибкости трубы. Не размещайте крепления слишком близко к точкам изменения направления.

Расчёты расширения и сжатия полимерного трубопровода.

Температурные колебания в каждой трубопроводной системе увеличивают или уменьшают длину каждой трубы, составляющей трубопровод. Это происходит в результате изменений температуры протекающей жидкости, а также из-за атмосферных температурных колебаний. Скорость расширения или сжатия трубопровода зависит от его длины и от амплитуд перепада температуры.

Увеличение/уменьшение длины каждой трубы рассчитывается по формуле:

$$\text{Расширение} = L \times \alpha \times \Delta T$$

где L = расширение трубы (мм)
 α = коэффициент линейного расширения
 ΔT = разница температур трубы(°C)

Коэффициент линейного расширения для трубопровода из непластифицированного ПВХ = $7 \times 10^{-5}/^{\circ}\text{C}$

Эмпирическое правило: расширение/сжатие трубы из непластифицированного ПВХ составляет 0,7 мм/м при каждом изменении температуры на 10°C

Пример:

Каково расширение/сжатие изолированной трассы длиной 30 м, с водой, из непластифицированного ПВХ, установленной при 15°C , предназначенной для эксплуатации при максимальной температуре 35°C и минимальной 5°C ?

Расширение:

$$L = 30000 \text{ мм}$$

$$\alpha = 7 \times 10^{-5}$$

$$\Delta T = 35 - 15 = 20^{\circ}\text{C}$$

$$\text{Расширение} = 30,000 \times 7 \times 10^{-5} \times 20^{\circ}\text{C} = \underline{42 \text{ мм}}$$

Сжатие:

$$L = 30000 \text{ мм}$$

$$\alpha = 7 \times 10^{-5}$$

$$\Delta T = 15 - 5 = 10^{\circ}\text{C}$$

$$\text{Сжатие} = 30000 \text{ мм} \times 7 \times 10^{-5} \times 10^{\circ}\text{C} = \underline{21 \text{ мм}}$$

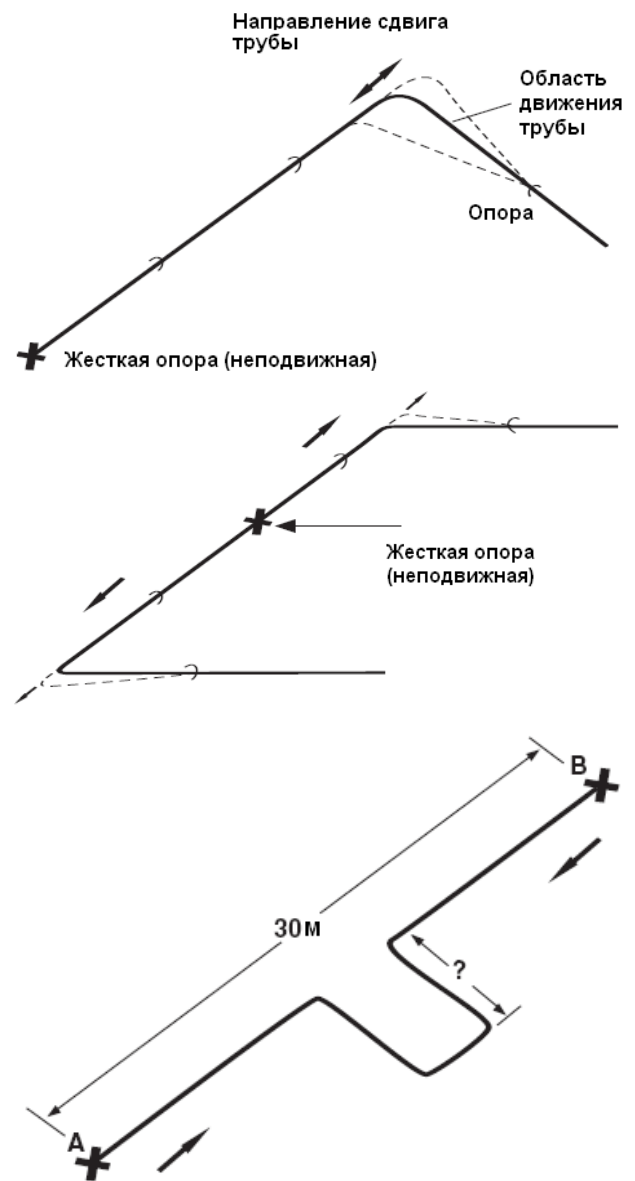
Следовательно, система должна быть разработана с использованием петлевых трубных компенсаторов, естественной гибкости трубы или сильфонного компенсатора для обеспечения перемещения в пределах 63 мм с запасом расширения - 42 мм и запасом сжатия - 21 мм.

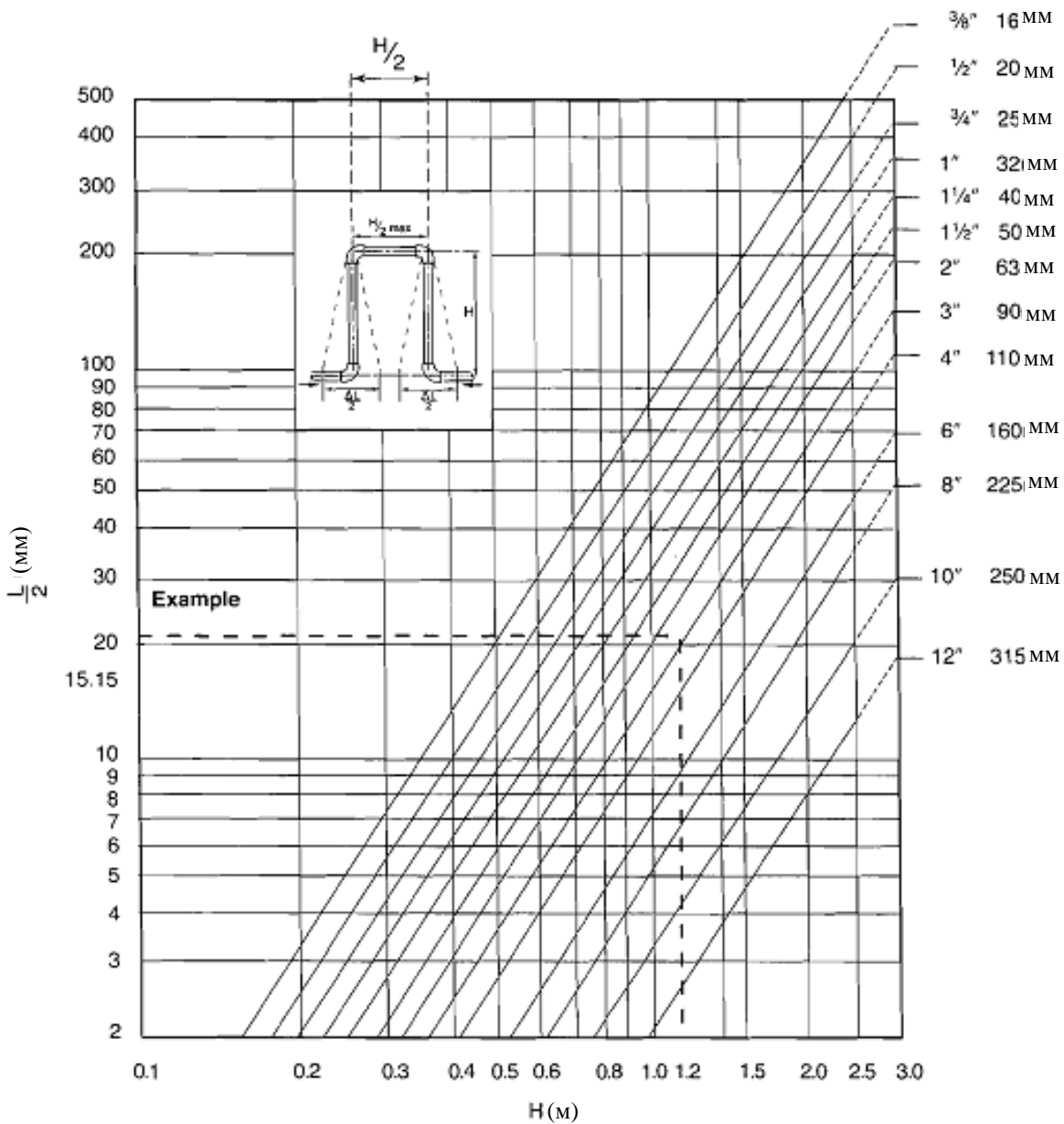
Учет подвижности трубы

Наземные системы должны быть спланированы таким образом, чтобы допускалась достаточная свобода движения при расширении и сжатии трассы. Применение метода размещения опор, описанного ниже, позволит осуществлять равномерное осевое движение. Если обеспечение достаточной свободы движения не представляется возможным для данной конструкции системы трубопровода, могут применяться альтернативные методы для обеспечения свободы движения трубы, такие как петлевые трубные компенсаторы или эластичные резиновые сильфоны.

Петлевые трубные компенсаторы

Длина свободной трубы (длина шага), необходимая для расширения, может быть рассчитана, исходя из таблицы, приведенной ниже.





Пример

Рассчитать размер петлевого трубного компенсатора, необходимого для трубы диаметром 90мм, расширяющейся на 42мм и сжимающейся на 21 мм.

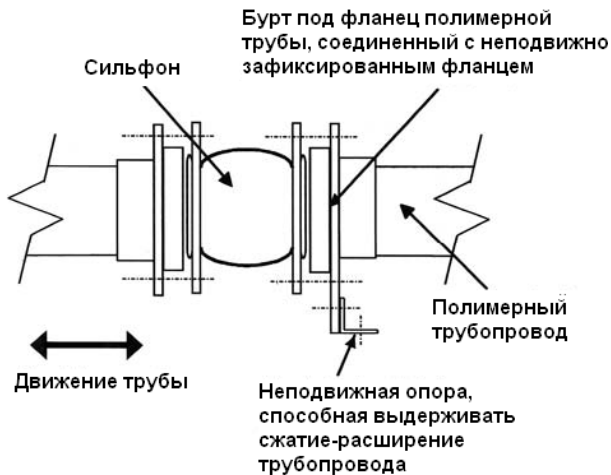
Расчет ведётся для максимального расширения, т.е. для 42 мм расширения, $\frac{\Delta L}{2} = 21$ мм

Проведите горизонтальную линию от вертикального сечения до пересечения с градиентной линией 90мм трубы. Опустите перпендикуляр из точки пересечения на горизонтальную шкалу. Полученная цифра представляет собой свободную длину колена для петлевого компенсатора.

Следовательно, в данном случае компенсатор размерами 1200мм (длина) на 600мм (ширина) обеспечит свободу движения с амплитудой ± 21 мм, т.е. компенсатор позволит трубе, как расширяться, так и сжиматься.

Сифонный компенсатор

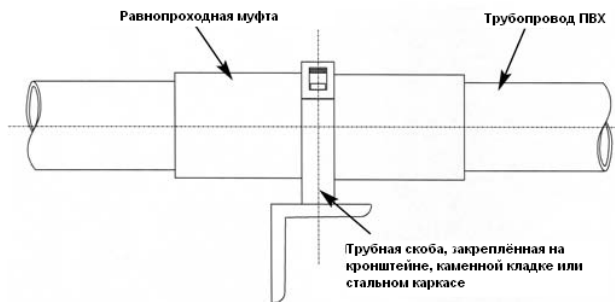
Осевые сифонные компенсаторы могут компенсировать естественную подвижность системы из непластифицированного ПВХ. Следует использовать только компенсаторы соответствующей конструкции для обеспечения правильной эксплуатации трубопровода из непластифицированного ПВХ.



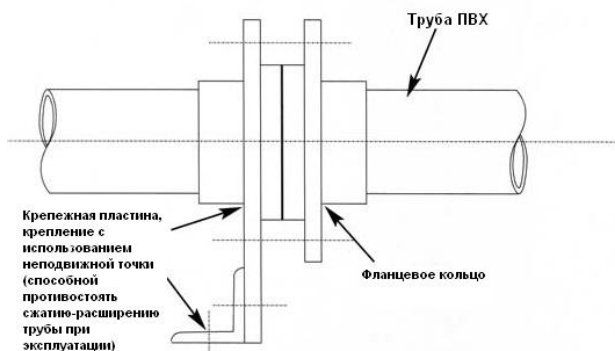
Точка крепления

Направление движение трубы может контролироваться неподвижными опорами. Существует ряд методов надёжной фиксации пластиковых труб, некоторые из которых подробно описаны ниже. Однако, во избежание повреждения трубы, следует избегать применения жестких опор.

Стандартная конструкция точек крепления



1. Трубы диаметром до 4 дюймов/102мм)



2. Трубы (диаметром свыше 4 дюймов/102мм)

Опоры и крепления труб

Опоры и крепления труб должны обеспечивать поддержку и свободное скольжение труб.

Неподвижные опоры могут не обеспечить стабильную поддержку трубы из непластифицированного ПВХ, что может привести к деформации трубопровода.

Скобы типа «Кобра» специально разработаны для крепления полимерных труб. В качестве альтернативы могут использоваться прорезиненные трубные зажимы с возможностью скольжения трубы внутри зажима. Все стальные кронштейны, находящиеся в контакте с пластиковой трубой, не должны иметь острых краев во избежание повреждения трубы.

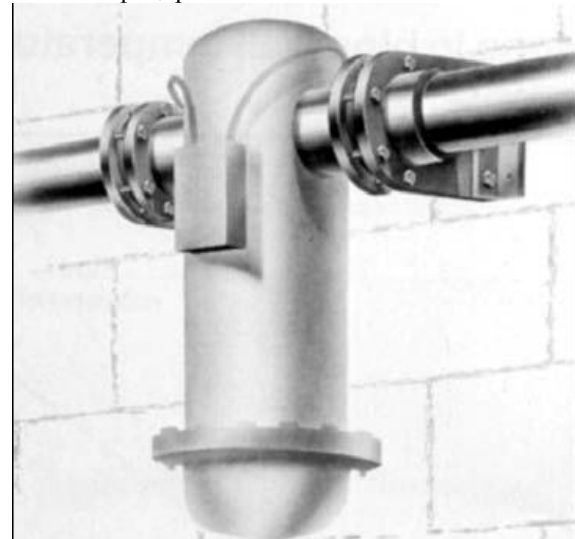
Расстояния между опорами

Рекомендуемое расстояние между опорами труб, заполненных водой, приводится ниже (см. таблицу). Если транспортируемая жидкость имеет удельную массу выше 1, расстояние между опорами следует уменьшить во столько раз, во сколько плотность жидкости больше 1. Для вертикальных труб расстояние между точками опоры может быть увеличено на 50%.

Размер мм/дюйм	Расстояние между опорами (м) при 20 °С	Расстояние между опорами (м) при 50 °С
16мм/3/8"	0,8	0,5
20мм/1/2"	0,9	0,6
25мм/3/4"	1,0	0,7
32мм/1"	1,1	0,8
40мм/1 1/4"	1,2	0,9
50мм/1 1/2"	1,3	1,0
63мм/2"	1,4	1,1
75мм/2 1/2"	1,5	1,2
90мм/3"	1,6	1,3
110мм/4"	1,9	1,3
160мм/6"	2,3	1,6

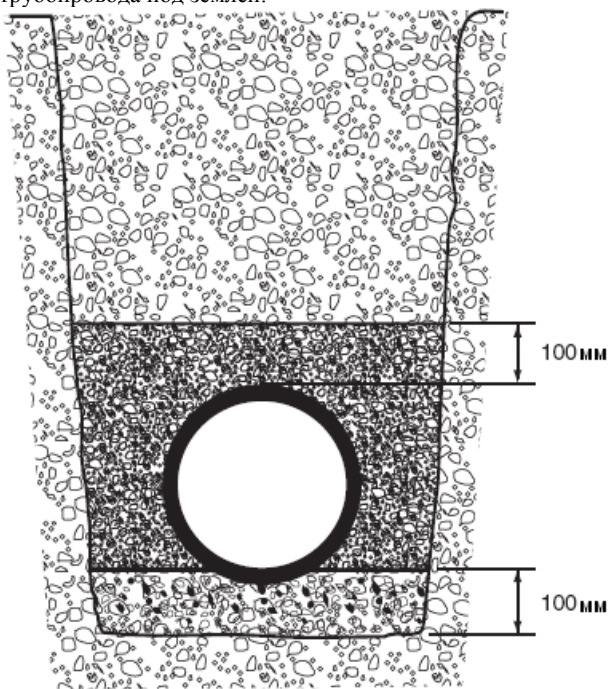
Опоры для тяжёлого оборудования

Крупные клапаны, сетчатые фильтры и прочее тяжёлое оборудование всегда должно иметь независимое крепление во избежание чрезмерных нагрузок на систему трубопровода из непластифицированного ПВХ.



Подземный трубопровод

Ниже приведены общие рекомендации по размещению трубопровода под землей:



Глубина траншей не должна превышать один метр. Траншеи должны иметь ровные края, ширину примерно на

300 мм больше ширины трубы для необходимого уплотнения прокладочного материала.

Дно траншей должно быть максимально ровным.

Крупные камни, мусор и острые объекты должны быть удалены из траншеи. На дно траншеи слоем 100мм может быть заложен гравий. (допускается использовать песок, но грунтовые воды могут его вымыть, и тогда труба останется без опоры.)

Если трубы соединяются на поверхности, их следует оставить на 2 часа, прежде чем опускать в траншею.

После закладки трубы следует укрыть слоем гравия или подобного материала. Гравий должен быть распределен по всей площади траншеи и утрамбован. Это следует выполнить до проведения испытаний, пока соединения еще доступны. Следует принять меры для того, чтобы исключить попадание острых предметов, камней и т.д. не попали в траншею до закрытия трубы. После испытания под давлением, места соединения также засыпаются гравием или подобным материалом и траншеи закапываются.

Анкерный блок

Для систем неразъемных раструбных соединений полимерных труб, давление в трубах сбалансировано и анкерные упоры не требуются. Если используются соединения с резиновыми элементами, необходимо установить анкерные упоры в точках изменения направления, таких как гибы, колена, тройники и т.д. Это необходимо для обеспечения противодействия силе давления внутри системы.

Важная дополнительная информация

Тепловая изоляция

Некоторые продукты, применяемые для тепловой изоляции, способны оказать разрушительное воздействие на термопластические трубы.

Рекомендации производить изоляцию при помощи следующих материалов:

- Минеральный войлок
- Армафлекс класса I НТ
- Пенофенопласт
- Полистрол

Примечание: в списке представлены некоторые варианты изоляционных материалов.

Некоторые виды пенорезины и клеящие вещества, при совместном применении с пенорезинами, могут быть токсичны. Поэтому не рекомендуется применять их как средство крепления термической изоляции трубопровода. Клейкие вещества должны использоваться лишь для склеивания.

Обогрев трубопровода

Термопластический трубопровод может быть повреждён пластификаторами, используемыми во внешнем покрытии некоторых ленточных электронагревательных элементов. Не следует применять ленты в оболочке из пластифицированного ПВХ. (Данный комментарий также относится к любым лентам, клеящим веществам и прочим субстанциям, используемым для крепления ленточных электронагревательных элементов к трубопроводу.) Рекомендуемые электронагревательные элементы – ленточные нагреватели с оболочкой из силиконового каучука, тканой проволочной сетки или тканого полиэфира сведут к минимуму риск взаимодействия пластификатора с материалом трубопровода. Следовательно, предпочтительнее использовать данные ленты на системах из термопластика.

Маркировка трубопровода

Не помещайте клеящиеся ярлыки непосредственно на поверхность трубы, так как клейкие вещества могут повредить внешнюю поверхность трубы. Рекомендуется использовать прокладочный материал, например алюминиевую фольгу между трубой и опознавательной биркой.

Вспенивающиеся мастики и герметики

Определённые герметики содержат в своём составе фталаты. Фталаты крайне агрессивны к материалам на основе ПВХ, следовательно, перед использованием любых герметиков и мастик для труб ПВХ требуется получить подтверждение соответствия выбранного герметика химическому составу трубопровода из непластифицированного ПВХ.

Скобы

Важно, чтобы в состав скоб и их покрытия не входили вещества, которые могут оказать разрушительное воздействие на трубу из непластифицированного ПВХ. Проверьте выбранные изделия на предмет совместимости с материалом трубопровода. Мы рекомендуем использовать скобы «Кобра» для труб с внешним диаметром до 160 мм/номинальный внутренний диаметр 6 дюймов, включительно.

Условия замораживания

Следует принять меры для предотвращения замерзания содержимого трубопровода, так как это может привести к разрыву трубы.

Контакт с различными флюсами

Некоторые флюсы могут оказать разрушительное воздействие на трубопровод из непластифицированного ПВХ. Следует принять особые меры предосторожности при пайке медных трубопроводов непосредственно над или вблизи трубопровода из непластифицированного ПВХ.

Резьбовые герметики

Некоторые резьбовые герметики могут повредить трубопровод из непластифицированного ПВХ. Для резьбовых соединений рекомендуется использовать ленту из тефлона. Дальнейшая информация на.

Стойкость к ультрафиолетовым лучам

Следует обеспечить защиту от ультрафиолетовых лучей, например, солнечных лучей, особенно во время хранения. Поскольку их воздействие может вызвать обесцвечивание и ухудшение свойств материала из непластифицированного ПВХ. И, хотя это лишь поверхностные изменения, тем не менее рекомендуется избегать воздействия ультрафиолета. При хранении вне помещения следует укрывать трубы непрозрачным материалом. При установке вне помещений трубы рекомендуется защищать от ультрафиолетовых лучей путем изоляции или окраски.

Подземный трубопровод

Запрещается закладывать трубопровод в загрязнённую почву.

Запрещается закладывать трубопровод в почву, куда производятся выбросы жидких химикатов.

Скачки давления

Трубопровод из непластифицированного ПВХ способен противостоять скачкам давления в пределах обозначенных. Ни при каких условиях скачки давления не должны превышать значения длительного рабочего давления, приведённого в график.

Инструкция по монтажу трубопроводов из ПВХ

Трубы из непластифицированного ПВХ были разработаны для посадки с натягом. Хотя клей для ПВХ обладает хорошими герметизирующими свойствами, не следует увеличивать зазор между трубой и фитингом.

Соединение при помощи клея представляет собой быстрый и простой способ создания прочных, герметичных соединений.

Клей для ПВХ действует путем химического размягчения соединяемых поверхностей. Прочность соединения значительно снижается, если данные поверхности плохо очищены или не подготовлены надлежащим образом.

Применение специального клея для ПВХ **обязательно**.

Вы должны строго следовать процедуре, описанной ниже.

Процедура

1. С помощью роликового трубореза труба ровно обрезается. В качестве альтернативы (а также для труб большого диаметра) допускается использование ножовки для пластика, однако в этом случае стружки и пыль могут попасть внутрь системы.



2. Снимите фаску, используя станок для снятия фаски. Фаски должны иметь угол 45° и размер от 3 мм до 5 мм, в зависимости от размера трубы.



3. Измерьте глубину фитинга (до внутреннего выступа). Эта метка будет использоваться для контроля полной вставки трубы в муфту или фитинг.



4. Убедитесь, что соединяемые поверхности – чистые и сухие. Аккуратно прочистите поверхности при помощи очистителя, нанося его на чистую от пыли бумажную или тканевую салфетку.



5. Используя чистую кисть, нанесите клей на трубу и фитинг. Соединяемые поверхности должны быть полностью покрыты клеем. Он должен наноситься кистью соответствующего размера. Важно наносить клей быстро для того, чтобы во время сборки не понадобилось применение излишних физических усилий. При нанесении растворителя кистью, ее диаметр должен быть примерно равен половине диаметра соединяемой трубы – до 2½" (63мм) на пол-литровую банку склеивающего растворителя и до 3" (75мм) на литровую банку.



6. Плотно вставьте трубу в фитинг непосредственно после нанесения растворителя. Не перекручивайте. Подержите трубу и фитинг в руках несколько секунд: для труб размером от ¾" или 16мм и до 1 минуты для труб размером 8" или 225мм и выше. Правильное нанесение необходимого количества клея создаст аккуратную кромку раствора по краю фитинга и трубы.
При работе в низких температурах, убедитесь, что на местах соединения отсутствует влага и лёд.



7. Удалите лишний клей с внешней поверхности соединения.
8. Убедитесь, что труба полностью вставлена в гнездо, используя предварительно сделанную метку.
9. Не касайтесь соединения примерно 10 минут, затем продолжите сборку. Позвольте раствору высохнуть, прежде чем испытывать систему под давлением
10. Закройте банки клея и очистителя крышками.

ОСТОРОЖНО

- ЗАПРЕЩАЕТСЯ применение рядом с открытым источником огня.
- ЗАПРЕЩАЕТСЯ курить в рабочей зоне
- ЗАПРЕЩАЕТСЯ использовать в непроветриваемых помещениях
- ЗАПРЕЩАЕТСЯ производить соединение под дождём или в условиях высокой влажности
- ЗАПРЕЩАЕТСЯ использовать загрязнённые щётки
- ЗАПРЕЩАЕТСЯ использовать загрязнённые или замасленные салфетки
- ЗАПРЕЩАЕТСЯ использовать одни и те же щётки для разных видов клея
- ЗАПРЕЩАЕТСЯ разбавлять или сцеживать растворитель
- Следуйте всем правилам безопасности при работе с клеем для ПВХ и очистителем
- Перед работой обязательно надевайте защитную одежду

Замечания

1. Монтаж трубопроводной системы ПВХ должен осуществляться только с использованием специальных клеев для ПВХ и в соответствии с данной инструкцией.
2. Для труб размером 6" или 160мм и выше используйте широкие 3" кисти и литровые банки клея ПВХ.
3. Для достижения необходимой скорости нанесения для труб размером 4" или 125мм и выше клей должен наноситься одновременно на трубу и на фитинг двумя людьми.

Время высыхания

Время высыхания будет зависеть от плотности соединения, количества нанесённого клея, температуры окружающей среды и давления. Рекомендуется соединения диаметром до 8"/225мм оставлять для сушки на 24 часа, диаметром 10" и 12"/250мм и 315мм как минимум на 48 часов. Эти рекомендации даны для температур от 10 °С до 40 °С. При сушке при более низких температурах потребуется более продолжительное время высыхания.

В случае необходимости проведения оперативных испытаний на герметичность, допускаются следующие режимы рабочего давления (температура окружающей среды от 10°С до 40 °С, температура транспортируемой жидкости, не превышает 20°С):

Размеры	Время высыхания
До 4"/до 125мм	1,0 час/бар
5" - 6"/140мм - 160мм	1,5 часа/бар
8"/200мм - 225мм	2,0 часа/бар
10 - 12"/250мм - 315мм	минимум 30 часов

Замечание – Минимальный период высыхания не должен быть меньше 1 часа.

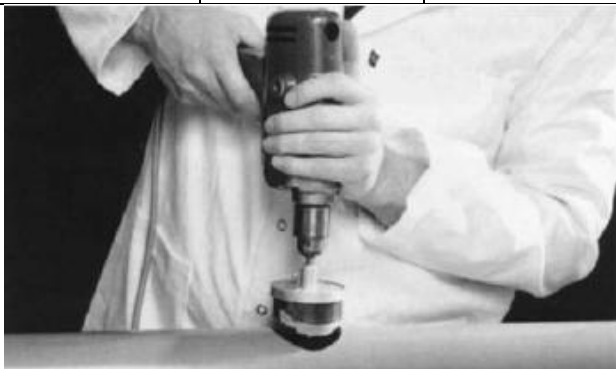
Ниже приводится ориентировочный расход клея для ПВХ «Tangit» и количество соединений в зависимости от диаметра трубы и объема банки с клеем:

Диаметр трубы, мм	Расход клея на 1 соединение, гр.	Количество соединений, для 1000 гр.	Количество соединений, для 500 гр.
16	1,8	550	275
20	2,0	500	250
25	2,2	450	225
32	2,5	400	200
40	3,3	300	150
50	5,0	200	100
63	7,1	140	70
75	11,1	90	45
90	16,7	60	30
110	25,0	40	20
125	33,3	30	15
140	40,0	25	12,5
160	66,7	15	7,5
180	83,3	12	6
200	100,0	10	5
225	166,7	6	3
250	250,0	4	2
280	500,0	2	1
315	500,0	2	1

Монтаж седловых отводов

1. Просверлите отверстие в стенке трубы. Размер отверстия седлового отвода и размер сверла для каждого отверстия:

Диаметр трубы (в дюймах)	Диаметр отверстия (мм)	Размер резака (в дюймах)
2	48	1 $\frac{7}{8}$
3	61	2 $\frac{3}{8}$
4	74	2 $\frac{7}{8}$
6	74	2 $\frac{7}{8}$



2. Отметьте на трубе площадь, закрываемую седловым отводом.



3. Обезжирьте поверхности при помощи растворителя



4. Наденьте на трубу два зажимных кольца с червячным приводом (Jubilee) которые прижмут опору к трубе опору во время схватывания клея. Зажимные кольца должны быть помещены по обе стороны седлового отвода. Нанесите растворитель на трубу и отвод. **Очень важно быстро наносить растворитель.**



5. Установите опору на трубу, убедившись, что охватываемая деталь помещается в отверстие. Немедленно закрепите её на месте, используя зажимы с червячным приводе.



6. Удалите остатки клея и растворителя.



7. Закройте крышками клей и растворитель.
8. Очистите кисть с помощью растворителя

Примечание:

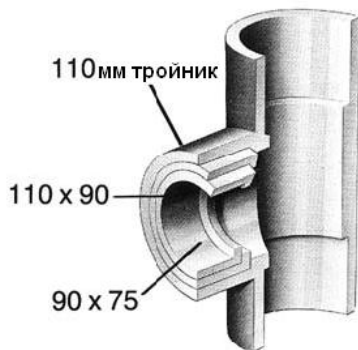
1. См. время высыхания. Оставьте на 24 часа, прежде чем удалить стружку.
2. Ни в коем случае нельзя пытаться вклеить муфту, просверлив в стенке трубы отверстие и поместив в него муфту соответствующего диаметра.

Использование втулок и переходных муфт

Переходные втулки

Переходные втулки представляют собой аккуратный и простой способ уменьшения диаметра трубопровода на ограниченном пространстве. Следует внимательно подготовить все соединяемые поверхности, как описано выше,

Пример использования переходных втулок



Использование переходных муфт

Редукционные фитинги ПВХ могут быть использованы как для муфтового, так и для втулочного соединения (см. пример ниже)



Резьбовое соединение

Соединение - пластика с металлом

Существует несколько рекомендованных методов соединения металлических и пластиковых систем:

- Комбинированная муфта
- Фланцы
- Муфтовое резьбовое соединение
- Втулочное резьбовое соединение

Пластик расширяется или сжимается с большей, чем металл, амплитудой для заданной температуры. Практика соединения пластиковых резьбовых фитингов с металлическими не рекомендуется в случаях, когда соединение будет испытывать перепады температур более, чем на 5 °С, в противном случае существует вероятность протечки.

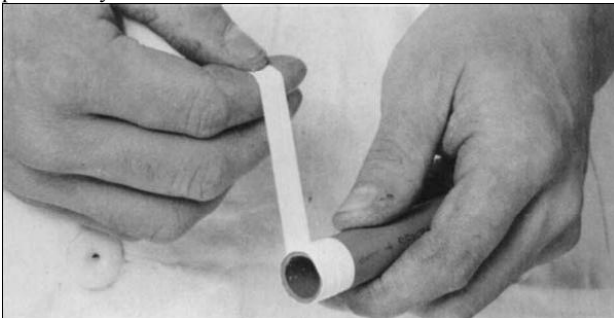
Составные муфты бывают с латунными муфтовыми или втулочными резьбовыми переходниками.

Если необходимо прорезать резьбу в трубе ПВХ, используйте заостренную винторезную головку, специально предназначенную для пластиковых труб и нарежьте резьбу за одну операцию, без использования смазки.

Подобная операция может применяться лишь для труб диаметром до 2". Следует использовать трубу класса Т. Сборка осуществляется вручную, затягивание, если необходимо, гаечным ключом. Особое внимание следует обратить на то, чтобы не перетянуть и не повредить резьбу.

Запрещается использование трубных ключей.

При осуществлении соединений пластик-металл рекомендуется использование ленты из ПТФЭ.



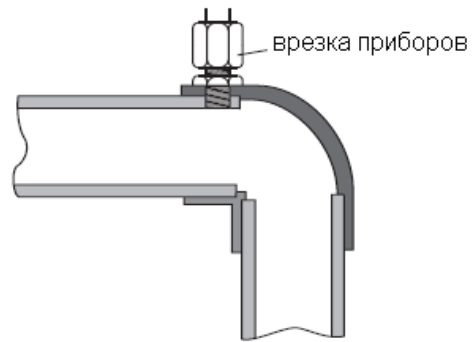
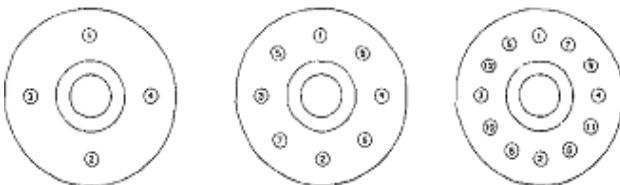
Подсоединение измерительных приборов

Подсоединение измерительных приборов может быть произведено путем сверления трубы там, где материал наиболее прочен и нарезания резьбы, как указано ниже:

Размер трубы	Размер соединения
16мм-63мм/3/8"-2"	Используйте тройники, переходные втулки и резьбовые фитинги
75мм-110мм/2 1/2"-4"	Максимальная резьба 1/2" BSP
125мм-140мм/5"	Максимальная резьба 3/4" BSP
160мм и выше/6" и выше	Максимальная резьба 1" BSP

Подобные соединения, при условии правильного сверления и нарезания полной резьбы будут ограничены давлением класса С

Последовательность затяжки болтов



Фланцевые соединения

Фланцы полного сечения бывают диаметрами от 1/2" до 6" и от 25мм до 110мм. Фланцевые штыри бывают размерами от 2" до 12", и от 20мм до 315мм по метрической шкале. С обоими типами должны использоваться соответствующие шпильки, шайбы и уплотнения.

Процедура крепления фланца болтами

Приведённая ниже процедура рекомендуется для монтажа ПВХ фланцев:

1. Осмотрите плоскости фланцев и убедитесь, что они не повреждены и не загрязнены.
2. Убедитесь, что соответствующие шпильки, гайки и уплотнения соответствуют диаметру трубопровода.
3. Соберите фланцевые соединения, не перетягивая резьбу. Убедитесь, что фланцы и отверстия для болтов совпадают и что сечения фланцев параллельны. Убедитесь, что уплотнение правильно расположено между фланцами.
4. Убедитесь, что шайба соответствующего размера помещена под головкой болта и под гайкой.
5. Затяните гайки и болты в диагональном порядке (см. ниже) для того, чтобы равномерно распределить нагрузку вокруг фланца.
6. Повторяйте данные операции, пока все болты не будут затянуты с необходимым моментом затяжки.

Крутящие моменты для затяжки фланцевых болтов на трубопроводах ПВХ

Рекомендуемые значения

Размер	Крутящий момент
16	15
20	15
25	15
32	15
40	20
50	30
63	35
75	40
90	40
110	40
125	50
140	50
160	60
200	70
225	70
250	80
315	100

Погрешность +/- 10%

Сравнение труб ПВХ изготовленных по британской и метрической системам

В таблице ниже представлено сравнение труб ПВХ, изготовленных по британской системе с трубами, изготовленными по метрической системе. Они производятся по разным стандартам, однако могут соединяться с использованием различных фланцев и переходников.

Данные системы также по-разному обозначаются; британская система использует для обозначения номинальный диаметр просвета; метрическая система использует внешний диаметр.

В обеих системах внешний диаметр является контрольным параметром. Это позволяет соединять один и тот же элемент фитинга ко всем классам труб данного размера.

На трубы класса 7, произведённые по британской системе, может быть нанесена резьба по методике BSP. На трубы, производимые по метрическим стандартам резьба не может быть нарезана.

Британская система (BS 3505)						Метрическая система (EN 1452-2)				
Размер (номинального просвета) (в дюймах)	Минимальный средний внешний диаметр (мм)	Минимальная толщина стенки					Размер внешний диаметр (мм)	Минимальный средний внешний диаметр (мм)	Минимальная толщина стенки (мм)	
		Класс В	Класс С	Класс D	Класс E	Класс 7			PN10	PN16
3/8	17,0				1,5	3,2	16	16,0		
1/2	21,2				1,7	3,7	20	20,0		1,5
3/4	26,6				1,9	3,9	25	25,0		1,9
1	33,4				2,2	4,5	32	32,0	1,6	2,4
1 1/4	42,1				2,7	4,8	40	40,0	1,9	3,0
1 1/2	48,1			2,5	3,1	5,1	50	50,0	2,4	3,7
2	60,2		2,5	3,1	3,9	5,5	63	63,0	3,0	4,7
2 1/2	75,2		3,0	3,9	4,8		75	75,0	3,6	5,6
3	88,7	2,9	3,5	4,6	5,7		90	90,0	4,3	6,7
4	114,1	3,4	4,5	6,0	7,3		110	110,0	5,3	8,1
							125	125,0	6,0	9,2
5	140,0	3,8	5,5	7,3	9,0		140	140,0	6,7	10,3
6	168,0	4,5	6,6	8,8	10,8		160	160,0	7,7	11,8
							180	180,0	8,6	13,3
							200	200,0	9,6	14,7
8	218,8	5,3	7,8	10,3	12,6		225	225,0	10,8	16,6
10	272,6	6,6	9,7	12,8	15,7		250	250,0	11,9	18,4
12	323,4	7,8	11,5	15,2	18,7		315	315,0	15,0	23,2

Свойства

Химическая устойчивость и производственные характеристики	Стандартное использование	Не подходит для использования с/при	Размеры и соединение
Сильные минеральные кислоты Растворы каустической соды и аммиака Большая часть растворителей Температурный предел +5°C – 60 °C	Химически-агрессивные среды (см. справочник по химической стойкости Кему), питьевая вода, вода для общих целей, сточные воды	Ароматическими растворителями, температурах ниже 5°C температурах выше 60°C	Трубы и фитинг производятся с метрическими размерами от 12мм до 315мм с соблюдением стандартов DIN и ISO, и с британскими размерами от 3/8" до 12". Также производятся фитинги с резьбой.

Замечание: Указанные среды даны лишь для справки, за полным списком химической стойкости материала обращайтесь в ближайшее региональное представительство.

Общая информация

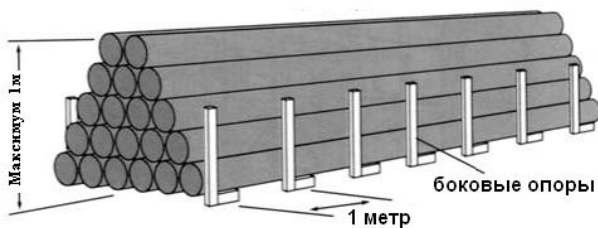
Транспортировка и хранение

Высокая прочность систем из ПВХ обеспечивает определённую защиту от повреждений, однако на всех стадиях погрузки, транспортировки и хранения, должны соблюдаться меры предосторожности. Трубы должны перевозиться на соответствующем транспортном средстве, с соблюдением правил погрузки и разгрузки, т.е. где это возможно продукция перемещается вручную или при помощи механического подъёмного оборудования. Трубы не должны перемещаться волоком по земле. Хранить данную продукцию необходимо на плоской и ровной поверхности без острых камней.

Длина

Длинные трубы, хранящиеся без упаковки, должны быть уложены в пирамиду высотой не более одного метра, нижний слой полностью обездвижен при помощи клиньев. Если возможно, нижний слой труб следует уложить на деревянных брусках, подложенных на расстоянии метра друг от друга. На стройплощадке трубы могут быть разложены по отдельности, цепочкой. (Где возможно, на их пути должны размещаться защитные барьеры и предупредительные знаки и лампы.)

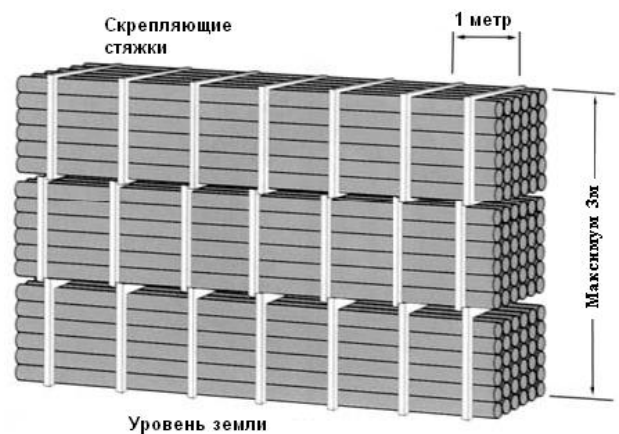
Длинные трубы



Хранение отдельных труб

Связки

Связки труб должны храниться на чистой ровной поверхности, поддерживаемые деревянными бревнами или бетонными блоками. Из соображений безопасности упакованные связки не должны укладываться в штабеля высотой более трёх метров. Трубы меньшего диаметра допускается размещать внутри труб большего диаметра. Следует обеспечить боковые опоры во избежание обрушения штабеля. Подобные меры предосторожности следует принимать и к фитингам, которые до их использования должны храниться в упаковке.



Хранение труб в связках

Заполнение и промывка

При приобретении химикатов для промывки или долгосрочного использования в системе, сообщите Вашим поставщикам о том, что Вы используете трубы из непластифицированного ПВХ. Справочную информацию о совместимости различных жидкостей для промывки или заполнения системы с непластифицированным ПВХ Вы сможете найти в справочнике по химической стойкости Kemu

Испытание

Предлагается следующая процедура проверки, которую надо производить после того, как все соединения были оставлены для просушки в течение минимально допустимого времени (как минимум 24 часа для труб до 8"/225мм, для размеров 10"/250мм и 12"/315мм требуется как минимум 48 часов при температуре 20 °С.) Система должна быть разделена на участки проверки. Заполните участок холодной водой, убедившись, что не осталось воздушных пробок. Не нагнетайте давление на этой стадии. Проверьте систему на предмет протечек. Если их не обнаружено, удалите оставшийся воздух. Увеличьте давление до 3 бар. Не производите пока дальнейший подъем давления. Оставьте участок под давлением на 10 минут. Если давление упадет, проверьте утечки и устраните их, если они будут обнаружены. Если давление поддерживается на одном уровне, медленно увеличивайте гидростатическое давление до 1½ номинального рабочего давления. Оставьте участок под давлением на период не более 1 часа. В это время давление должно оставаться неизменным.

Предупреждение

При проверке систем сотрудники должны находиться на безопасном расстоянии. Также ни при каких условиях не выполняйте испытания со сжатыми газами. Подобные испытания крайне опасны и не предназначены для испытаний ПВХ трубопроводов.

Примечание: Если для достижения гидростатического давления требуется продолжительное время, это означает, наличие течи или воздуха в трубопроводе. Проверьте линию на предмет протечки, если её обнаружить не удалось, снизьте давление и ищите воздушные пробки. Воздух должен быть удален из системы до начала следующего нагнетания давления.

Цвет

ПВХ тёмно-серого цвета в соответствии с BS5252, номер цвета 16 A 11

Рисунки AutoCAD

Сокращения

В каталоге используется следующий набор сокращений:

ABC	- сополимер акрилонитрила, бутадиена и стирола
ANSI	- Американский национальный институт стандартов
BS	- британский стандарт
BSP	- трубная резьба по британскому стандарту
DIN	- Германский промышленный стандарт
EPDM	- этилен-пропилен каучук
FPM	- фторкаучук
ISO	- Международная организация по стандартизации
MEK	- метилэтилкетон
PN	- Номинальное давление
PTFE	- тефлон (также Teflon®)
XПВХ	- хлорированный поливинилхлорид
ПВХ (НПВХ)	- непластифицированный поливинилхлорид

Необходимые чертежи вы можете найти в программе FIPPlastiCAD, по вопросам получения программы, обращайтесь в ближайшее региональное представительство ООО «Глинвед Раша».

Размеры и стандарты ПВХ.

Британские

Трубопроводы ПВХ выпускаются в соответствии с указанными ниже Британскими стандартами. Также, где возможно, применимы лицензии Кайтмарк, как для труб, так и для фитингов (BS 5391 – для труб, и BS 5392 – для фитингов.)

Метрические размеры

Продукция из ПВХ согласно метрической системе производится в соответствии с действующими международными стандартами, указанными ниже:

ISO 15493

EN 1452-2

Фитинги с резьбой соответствует требованиям BS 21/DIN 2999/ISO7. Размеры гнёзд метрических систем ПВХ соответствуют стандарту ISO/DIS 727-1.

Уплотнения

Уплотнительные кольца изготовлены из этилен-пропилен-каучука, фтор-каучука если не указано иное.

Совместимость

Компоненты каждой системы измерения не являются взаимозаменяемыми, за исключением размеров 75мм/2½" и 140мм/5". Они могут быть соединены при помощи переходников или фланцев. Однако они взаимозаменяемы с продуктами, изготовленными по тем же стандартам.

Разрешения

ПВХ системы FIP, Durapipe имеют необходимые сертификаты и разрешения:

ГОСТ Р

СЭЗ

Разрешение Ростехнадзора

Экспертное заключение ВНИИАМ

Механические, физические и электрические характеристики

Механические характеристики	
Максимальный предел прочности при растяжении (при 23 °С)	53 мН/м ²
Временное сопротивление	45,00 мПа
Модуль Янга	3060 мПа
Удельная работа разрыва	55 мН/м ²
Коэффициент Пуассона	0,35
Ударная вязкость по Изоду при 23 °С (с надрезом)	0,08 кДж/м ²

Физические характеристики	
Удельная масса	1,41
Температура размягчения (ISO 306:1994 метод В120)	77 °С
Точка деформации материала из-за теплового нагрева	7,8 (x10 ⁻⁵ /°С)
ASTM D648 – 4,5 мН/м	
Теплопроводность	0,147 Вт/м °С
Удельная теплоемкость	0,84-2,1 Дж/г

Электрические характеристики	
Диэлектрическая постоянная	3,0 при 10 ⁶ Гц
Объемное удельное сопротивление	10 ¹⁶ Ом/см